

BAUHAUS手すりシリーズ

## プッシュアップL型ハンド

### BGP-01MO

## 取扱説明書 / 施工要領書

このたびは当社製品をお買い求めいただき  
誠にありがとうございます。

ご使用前にこの説明書をよくお読みのうえ正しくお使いください。  
お読みになった後もすぐ取出せる場所に大切に保管してください。

この説明書に書かれている注意事項は、必ず守ってください。  
不適切な使用により事故が発生した場合、当社は責任を負いかねますので、あらかじめご了承ください。  
転居される場合、次に入居される方にこの説明書と保証書をお渡しください。

### もくじ

取扱説明書	1
安全上のご注意	1
お手入れ方法	1
ご利用の前に	1
施工要領書	2
安全上のご注意	2
施工に必要な工具	2
取付位置	3
完成図	3
施工手順	4
下地がない場合	5
施工例	5
製品図	6
梱包内容	6
関連商品のご案内	7
製品に関する修理・取付方法等のご相談窓口	7
保証書	7

## 安全上のご注意

使用前に本書をよくお読みの上、正しく使用してください。また、ここに示した注意事項は、状況によって重大な結果に結びつく可能性があります。いずれも、安全に関する重要な内容を記載していますので、必ず守ってください。

### 用語および記号、絵表記の説明



**警告**

この表示を無視して、誤った取り扱いをすると、人が死亡または重傷を負う可能性が想定される内容を示しています。



**注意**

この表示を無視して、誤った取り扱いをすると、人が傷害を負う可能性が想定される内容および物的損害の発生が想定される内容を示しています。



**お願い**

この記号は必ず実行していただきたいことを告げるものです。



この記号はやってはいけないことを告げるものです。

### お手入れ方法



**お願い**

ふだんはやわらかい布で拭いてください。汚れがひどいときは、中性洗剤をしみこませた布で拭き、その後水拭きをしてください。仕上げに乾拭きして、水分を完全に除去してください。



**注意**

**酸性、アルカリ性洗剤は使用しないでください。クレンザー、磨き粉は使用しないでください。**

酸性、アルカリ性洗剤、ベンジン、シンナー等はツヤがなくなったり、変形、変色の原因になりますので使用しないでください。



クレンザーやみがき粉など粗い粒子を含んだ洗剤、ナイロンタワシなどの傷を付けやすいものは使用しないでください。



### ご利用の前に



**警告**

**ガタツキがあるものは使わないでください。**

本製品にガタツキ等の不具合が発生した場合、そのままご使用を続けますと、手すり部分がずれて重大事故につながる場合があります。そのような場合は直ちに使用をやめ、最寄りの取付け店・販売店または弊社相談窓口にご連絡ください。



**製品を分解・改造しないでください。**

施工後は固定部のボルト等をゆるめたり、製品を分解・改造しないでください。使用時に脱落したり予期せぬ故障の原因になるばかりか、重大事故につながる場合があります。



**注意**

**強い衝撃を与えないでください。**

本製品に物をぶつけたり、強い衝撃を与えないでください。手すり部分が破損し、思わぬケガの原因になります。



**破損があるものは使わないでください。**

手すり部分にささくれ、大きなヘコミ等の破損がみられた場合はすぐに使用を止めてください。手にケガをする恐れがあります。



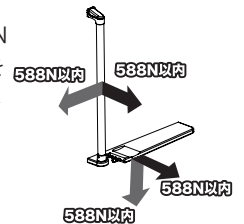
**火を近づけないでください。**

本製品にタバコなどの火を近づけないでください。変形、変色の原因になります。



**安全荷重以上の力をかけないでください。**

安全荷重は、水平・鉛直共 588N (60kgf) です。それ以上の荷重をかけないでください。ゆがみや脱落等故障の原因となります。



**製品にぶら下がらないでください。**

本製品にぶら下がると、手すり部分の折れによりささくれ、ひび割れ等が発生し、思わぬケガの原因になります。ブラケット取付け部分の壁が破損する恐れもあります。



**お願い**

本製品に、破損やささくれ等がみられた場合はすぐに使用を止めて、最寄りの取付け店・販売店または弊社相談窓口にご連絡ください。



## 安全上のご注意

使用前に本書をよくお読みの上、正しく使用してください。また、ここに示した注意事項は、状況によって重大な結果に結びつく可能性があります。いずれも、安全に関する重要な内容を記載していますので、必ず守ってください。

### 用語および記号、絵表記の説明



**警告**

この表示を無視して、誤った取り扱いをすると、人が死亡または重傷を負う可能性が想定される内容を示しています。



**注意**

この表示を無視して、誤った取り扱いをすると、人が傷害を負う可能性が想定される内容および物的損害の発生が想定される内容を示しています。



**お願い**

この記号は必ず実行していただきたいことを告げるものです。



この記号はやってはいけないことを告げるものです。

## 警告



**必ず実行**

### 必ず強度のある壁や建築構造体に取り付けてください。

強度の弱い壁や、石膏ボードで下地の無い壁などに手すりを施工すると、使用中に壁が壊れたり、アンカーが抜けるなどして、手すりがはずれ重大な事故につながる可能性があります。このような場合、必ず本書の施工手順に記載した施工例にそった下地補強を行った上で、手すりを施工してください。

## 注意



**分解禁止**

### 施工業者以外は絶対に分解したり、修理・改造は行わないでください。

破損の原因になります。使用中にはずれて使用される方が転倒しケガをする恐れがあります。



### 屋外や浴室には使用しないでください。

屋外や浴室など濡れやすい場所で使用すると変色や変形の恐れがあります。



**必ず実行**

### 必ず同梱のねじ・ボルトを使用してください。

同梱のねじ・ボルトを使用しないと、手すりがはずれたり、壁が壊れたりして使用される方が転倒しケガをする恐れがあります。



**必ず実行**

### 取付け完了後、手すりにガタツキが無いことを確認してください。

手すりにガタツキがあると、手すりがはずれたり、壁が壊れたりして使用される方が転倒しケガをする恐れがあります。

## 施工に必要な工具



電動ドリル



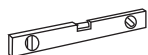
電動ドライバー



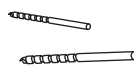
延長コード



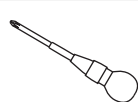
コンベックス



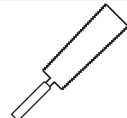
水平器



ドリルビット  
木工用φ2.8  
コンクリート用φ8



プラスドライバー



木工用ノコギリ

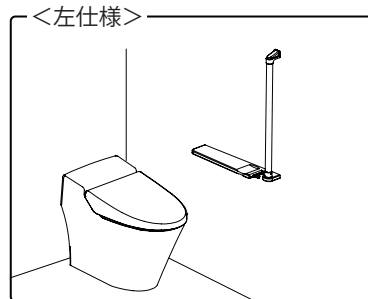
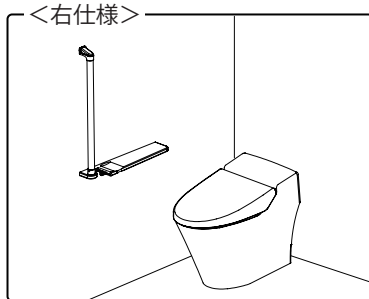
## 取付位置

●手すりの高さや位置は以下を参照に使用される方の身体状態に合わせて設置してください。

着座、起立動作のための手すりを設置する場合、最も引っ張る動作が行いやすい手すりは縦手すりもしくは手がかりになります。縦手すりを設置する際の基準値は便座に腰掛けた状態で、上肢を前方にまっすぐ伸ばした際の中指の先端ラインを目安に多少前後の立ち上がり動作の行いやすさを検証して、最終的な位置を決めます。(図1) 座位保持のための平手すりを設置する際の基準値は、便座に腰掛けた状態で腕をまっすぐ下ろし肘を直角に曲げた中指の高さになります。(図2) 肩の拳上に制限がなければ適合ゾーンは腕の高さまでとなります。

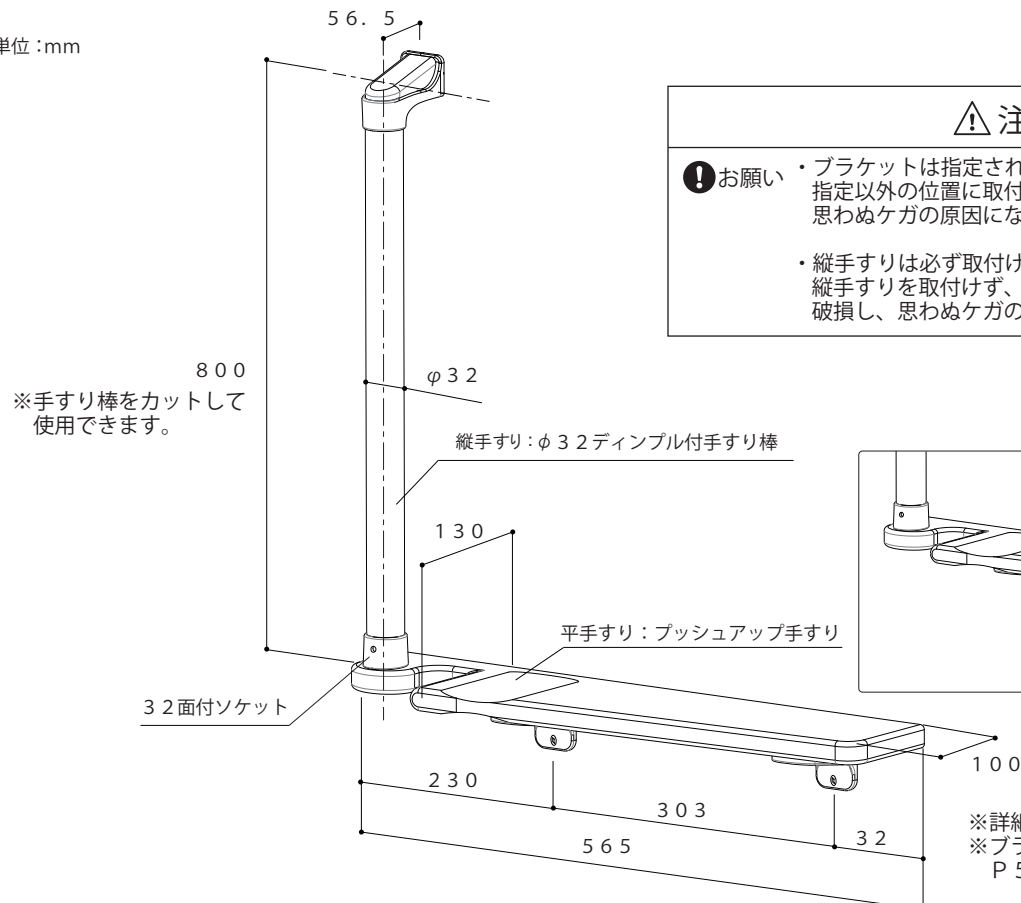


●既設のペーパーホルダーに干渉する場合は、ペーパーホルダーを取りはずしてプッシュアップL型手すりを取付け後、ペーパーホルダーを取付けてください。また、使用される位置に合わせて左右仕様を決めてください。



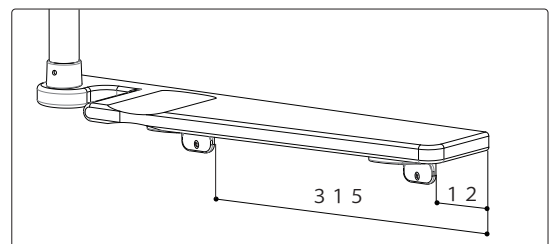
## 完成図

単位:mm



### ⚠ 注意

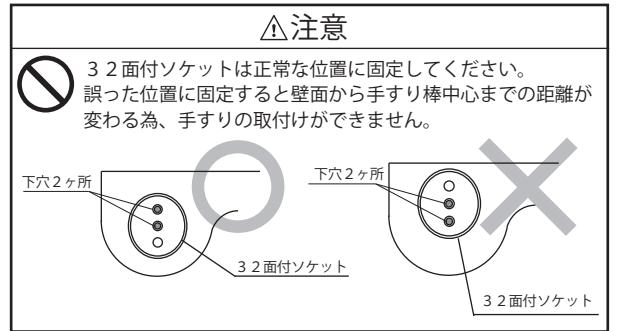
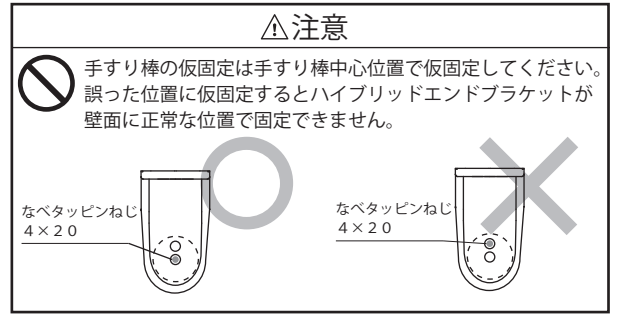
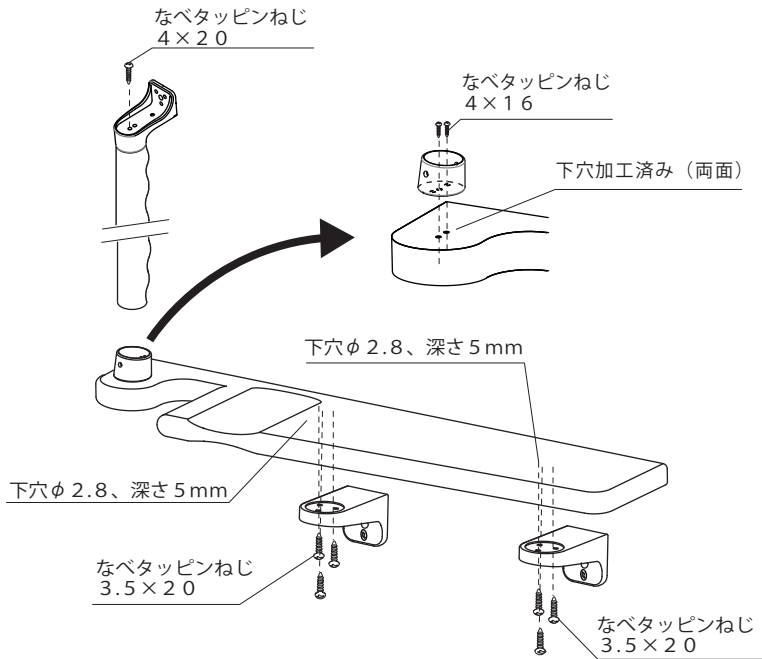
- ❗お願い ・ブラケットは指定された位置に必ず取付けてください。指定以外の位置に取付けると平手すりが破損し、思わぬケガの原因になります。
- ・縦手すりは必ず取付けてください。縦手すりを取付けず、平手すり単体で取付けると平手すりが破損し、思わぬケガの原因になります。



※詳細寸法はP5「施工例」をご覧ください。  
※ブラケット取付け位置に下地がない場合はP5「下地がない場合」をご覧ください。

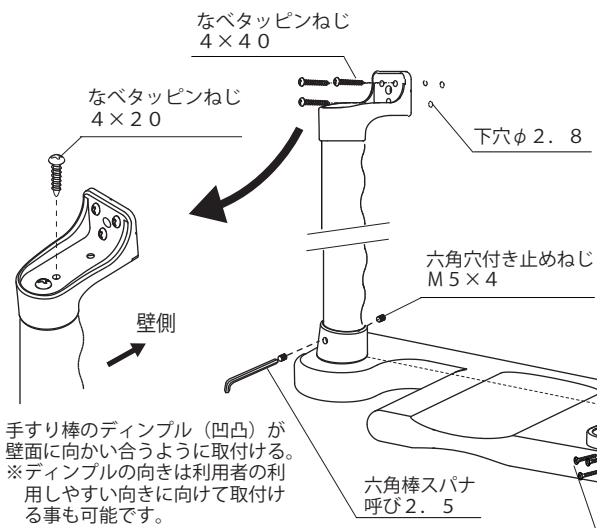
## 施工手順

プッシュアップ手すりの固定および手すり棒の仮固定 (右仕様) ※左仕様でお使いの場合は平手すりを反転させて施工してください。

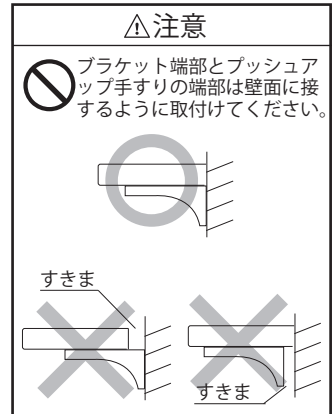
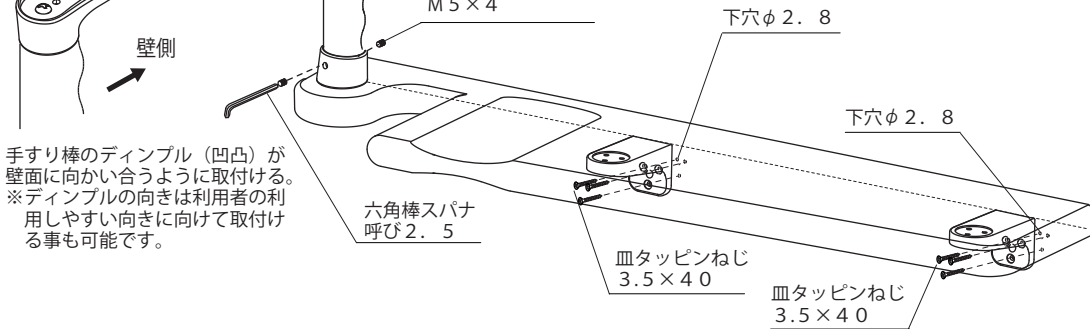
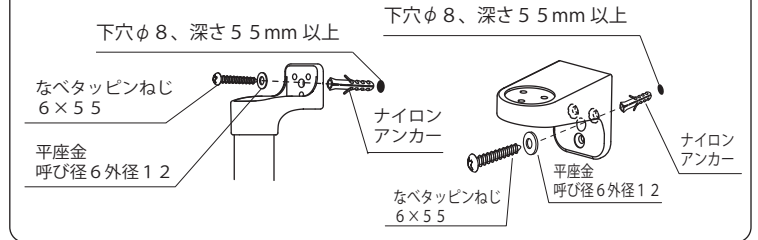


## 壁面の固定および手すり棒の固定

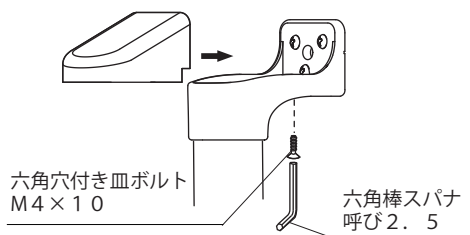
### 【木下地の場合】



### 【コンクリート下地の場合】



## ハイブリッドエンドカバーの固定



**!** お願い ねじは最後までしっかりねじ込み、ガタツキの無いように締め込んでください。

**!** 注意 タッピンねじは必ず製品付属品をご使用ください。

**△注意**

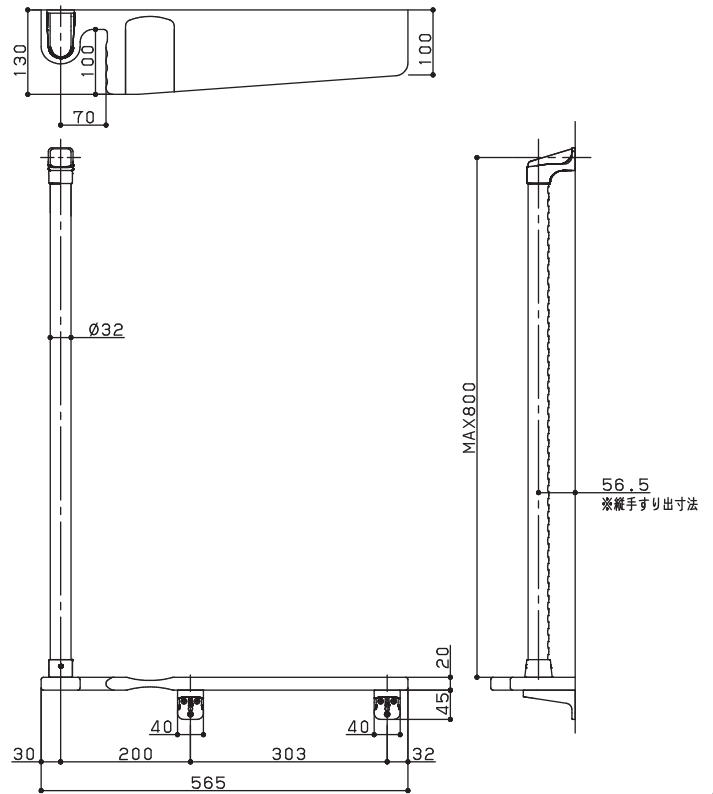
タッピンねじの締め込みはインパクトドライバー等の電気工具を使わないでください。力が強すぎる場合、ねじが回りすぎて効かなくなる場合があります。





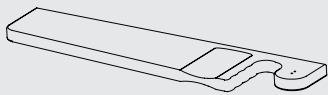
製品図

品名：プッシュアップL型ハンド  
 材質：手すり／アッシュ材  
 ブラケット／亜鉛合金、アルミ合金  
 重量：約 1.7 kg  
 原産国：プッシュアップ手すり／日本  
 その他／中国  
 寸法：図参照

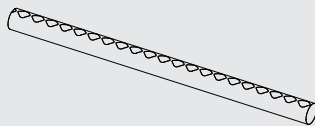


梱包内容

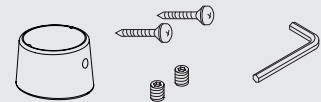
プッシュアップ手すり  
 色：Mオーク 1枚



φ32ディンプル付手すり棒  
 (L=773)  
 色：Mオーク 1本



32面付ソケット 色：シルバー 1個  
 プッシュアップ手すり取付けねじ 2本  
 ⊕なベタタッピンねじ4×16 2本  
 六角穴付き止めねじ M5×4 2個  
 六角棒スパナ 呼び2.5 1本

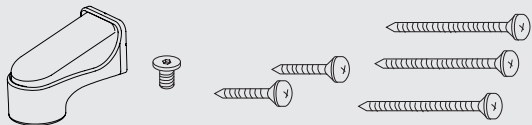


ハイブリッドエンドブラケット 1個  
 色：シルバー（木製カバー Mオーク）

六角穴付き皿ボルト M4×10 1本  
 色：シルバー

32アッシュ丸棒取付けねじ 2本  
 ⊕なベタタッピンねじ4×20

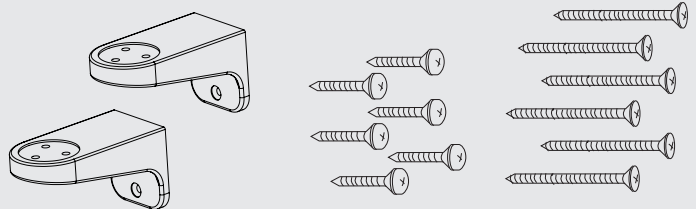
【木下地用】  
 壁面取付けねじ 3本  
 ⊕なベタタッピンねじ4×40



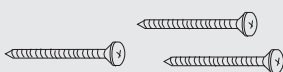
ブラケット 色：シルバー 2個

プッシュアップ手すり取付けねじ（頭部シルバー色） 6本  
 ⊕なベタタッピンねじ3.5×20

【木下地用】  
 壁面取付けねじ（頭部シルバー色） 6本  
 ⊕皿タッピンねじ3.5×40



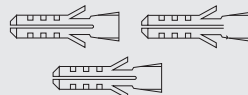
【コンクリート下地用】  
 ⊕なベタタッピンねじ 3本  
 6×55



【コンクリート下地用】  
 平座金 3枚  
 呼び径6外径12



【コンクリート下地用】  
 ナイロンアンカー 3本  
 S8×40

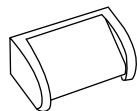


取扱説明書  
 施工要領書 1冊



関連商品のご案内

フィル・フィット  
ワンタッチペーパーホルダー



色	ホワイト (WH)
商品コード	401-0100

<特徴>  
片手でラクにペーパーカット・ペーパー交換ができます。

- 材質：本体・フタ・フック・芯棒／ABS樹脂、  
カッター刃／ポリウレタン
- 耐熱温度：70度

製品に関する修理・取扱方法等のご相談窓口

※お問い合わせの際はご使用の製品の型式および、不具合の内容をご確認ください。

# マツ穴株式会社

〒543-0051 大阪市天王寺区四天王寺1丁目5番47号  
TEL.06-6774-2255(代表) FAX.06-6774-2248

# マツ穴株式会社

## .....保証書.....

本書は、本書記載内容で無償修理を行うことをお約束するものです。  
 購入日から下記期間中、製品の瑕疵による不具合が生じた場合は、本書をご提示のうえ、  
 取付店（または販売店）、または弊社にご依頼ください。  
 ※但し次の免責事項に関しては無償保障の対象から除外します。

商品名：BAUHAUS 手すりシリーズ  
 プッシュアップL型ハンド／BGP-01MO

保証期間：ご購入日から1カ年

保証用途：屋内用動作補助手すり

免責事項

1. 取扱いの不注意や誤った使用方法、適切な維持管理を行わなかったことによって生じた不具合
2. 他社品、他シリーズとの併用によって生じた不具合
3. 弊社以外及び販売店以外の手配（または、お客様自身）による施工、修理、改造などによって起こった不具合
4. 建築躯体変形など製品以外の不具合に起因した製品の不具合
5. 製品または部品の経年変化（使用に伴う消耗、磨耗など）、経年劣化（樹脂部分の変質、変色）、これらに伴う錆び、カビまたは、その他の不具合
6. 製品または部品の材料特性による不具合（例えば木製品の反り、干割れ、変色など）
7. 天災その他の不可抗力（例えば、暴風、豪雨、洪水、高潮、地震、地盤沈下、落雷、火災など）によって起こった製品の不具合

お客様 お名前  
 おところ 〒

販売店 〒  
 (取付店)

TEL

印

取付日 / ご購入日

年 月 日



# マツ穴株式会社

〒543-0051 大阪市天王寺区四天王寺1丁目5番47号  
TEL.06-6774-2255(代表) FAX.06-6774-2248